








# ペーパーカッター取り扱い説明書

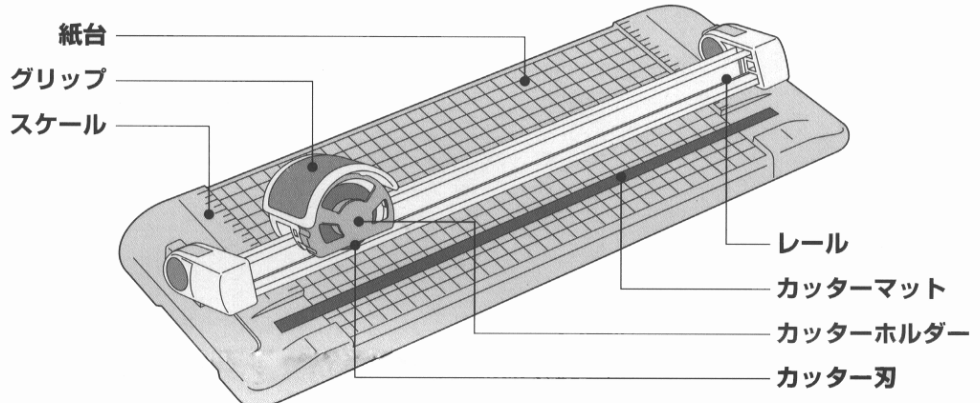
この度は、「ササ ペーパーカッター」をお買い上げいただきましてまことにありがとうございました。  
ご使用前に、必ずお読みいただき、正しくご使用ください。  
なお、大切に保存していただき必要なお読みください。

**注意** ケガをする原因となります

-  カッターの刃先には直接手などを触れないでください。  
グリップを持つとき、紙をセットするとき、刃やマットの交換の際には充分注意してください。
-  裁断時に、レールの下に指などを入れないでください。
-  改造・分解・修理はしないでください。  
不安定な場所では使用しないでください。

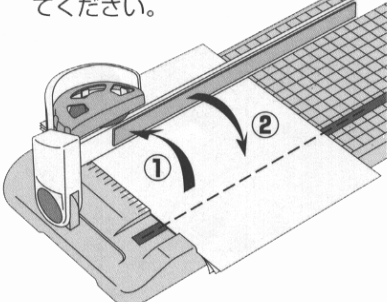
**使用上の注意** 刃の損傷や故障の原因となります

-  カッターマットは必ず装着してご使用ください。
-  金属フィルムなど紙以外のものの裁断はおやめください。
-  ステープラーの針やゼムクリップなどは、必ず取り除いてからご使用ください。
-  裁断能力以上の用紙枚数を裁断しないでください。  
レールを下ろして、幼児の手の届かないところで保管してください。



## ご使用方法

- ①グリップを手前に引き寄せた後、レールを左上に回転させて上げます。
- ②裁断する紙を揃えて紙台にセットし、グリップを持ちレールを元にもどして紙を押さえてください。
- ③グリップを下に押し付けながら、レール上をスライドさせて裁断してください。



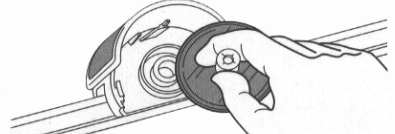
※裁断枚数：PPC用紙10枚程度 (64g/nf)  
※紙台のスケールは、刃先からの寸法です。

## カッター刃の交換方法

- ①グリップを手前に引き寄せた後、レールを左上に回転させて上げます。
- ②カッターホルダー(黄色)を左に約45°回転させて取り外してください。



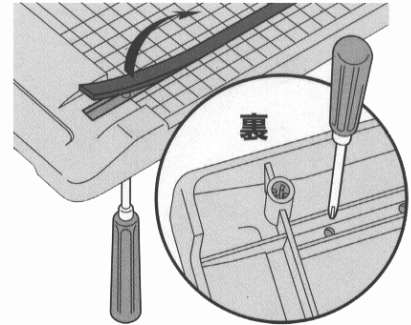
- ③カッター刃中央のツマミ(白色)をつまんで取り外した後、新しい「ササ ペーパーカッター用替刃」をセットしてください。



- ④カッターホルダーをカチッと音がするまで回して元通りに取り付け、レールを下げてください。

## カッターマットの交換方法

- ①グリップを手前に引き寄せた後、レールを左上に回転させて上げます。
- ②紙台の裏面の穴に先の細いものを入れて、カッターマットの端を浮かせながら手で取り除いてください。



- ③新しい「ササ ペーパーカッター用マット」の薄利紙をはがして紙台に貼り付けてください。(カッターマットは左右入換で2ヶ所ご使用できます。)