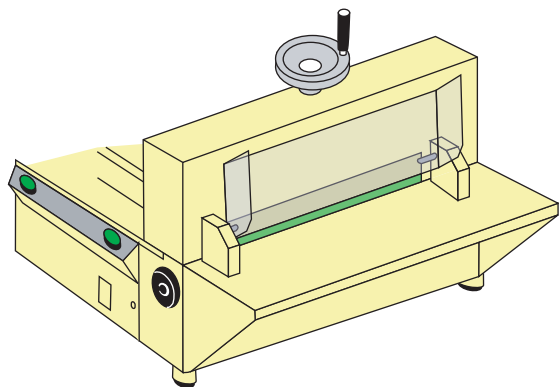


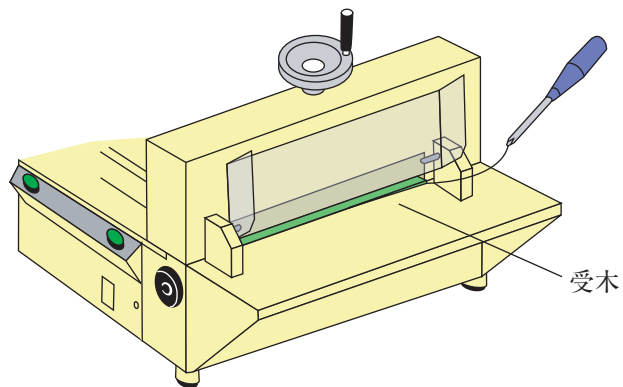
受木交換 K-390・K-430・K-430A

1



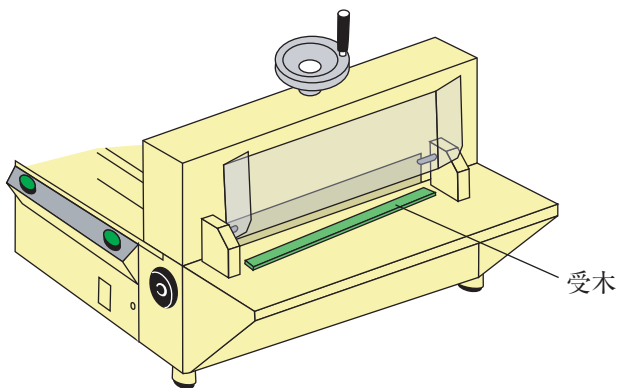
安全アクリルカバーを上を開けます。

2



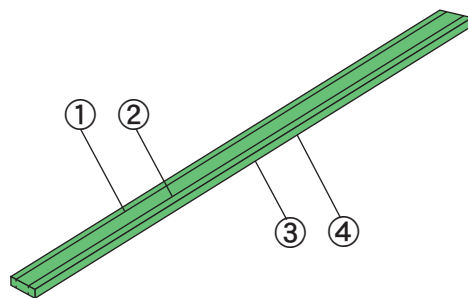
受木を左右からドライバー等を使い受木を取り外します。

3



新しい受木または受木の面を替えて受木の溝に落としこみます。

4



受木は両面・左右の入れ替えで4箇所のご使用できます。