

# 刃物の交換方法 K-390・K-430・K-430A

より良くお使い頂く為に刃物の交換作業は必要です。

使用中に、最後の一枚が切れ残るといった場合はカバーを外しまして、作業手順19～34を行ってください。

刃物の耐久性につきましては新品の刃物でPPC用紙（64g/平方メートル）上質紙で約2000回程切れます。

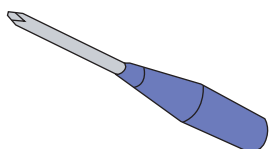
## 刃物研磨

刃物研磨は各機種ごとにできる回数が異なりますのでここに明記させていただきます。

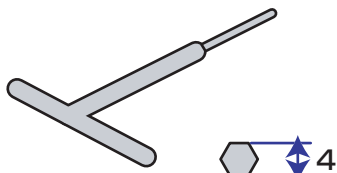
（カケ等がありましたらそれが最小となります。）

機種	新品高さ	刃物研磨前最小高さ
K-395	45mm	38mm
K-430	70mm	62mm
K-430A	70mm	62mm

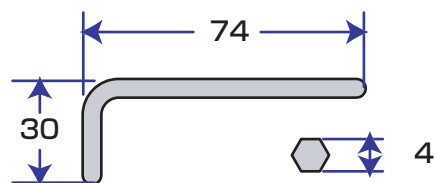
## 使用工具



プラスドライバー

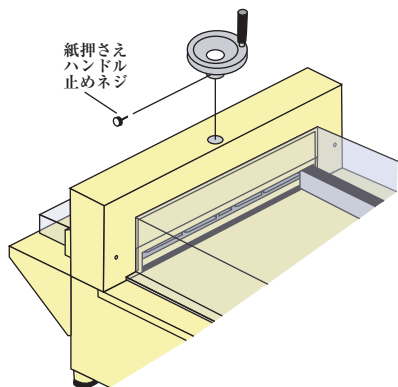


T型六角レンチ



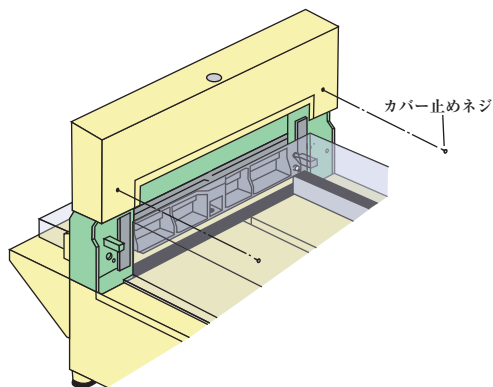
L型レンチ

1



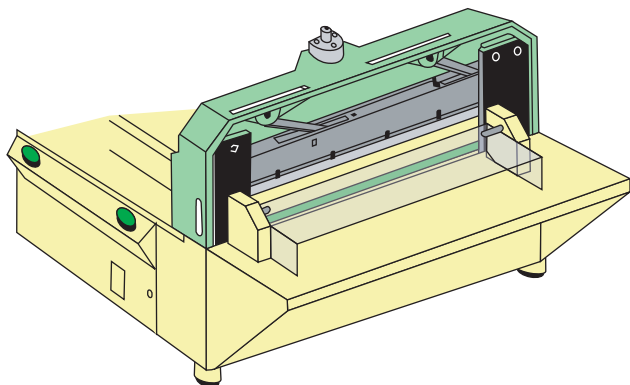
紙押えハンドルの止めネジ(白いネジ)を緩め、ハンドルを上へ抜きます。※この時紙押えは最大限上げておいてください。

2



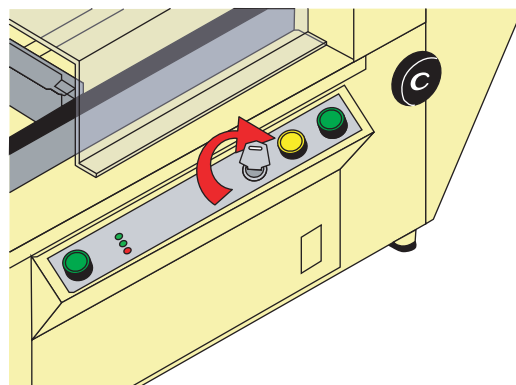
カバー止めネジ(左右2本)を付属のドライバーにて外します。カバーの両側を手で持ち、カバーを外します。

3



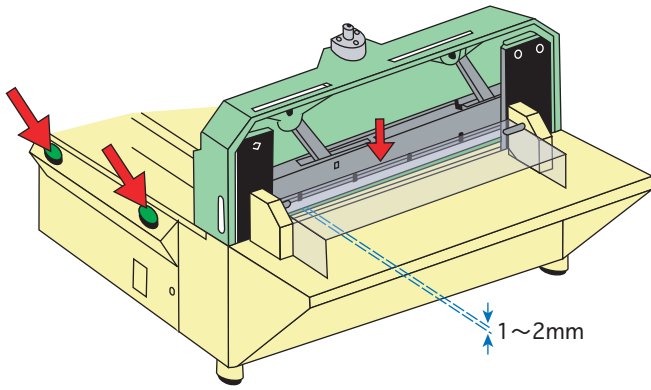
カバーを外した状態です。安全カバーは下ろした状態にしてください。

4



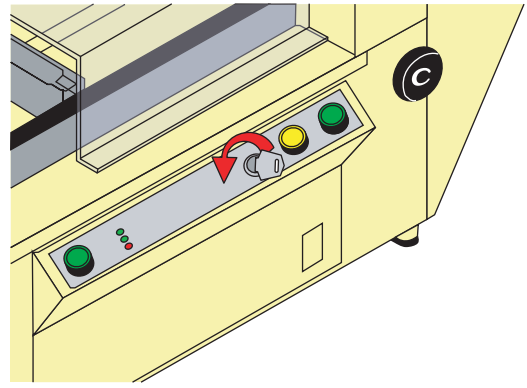
キースイッチを入れ電源をONにします。

5



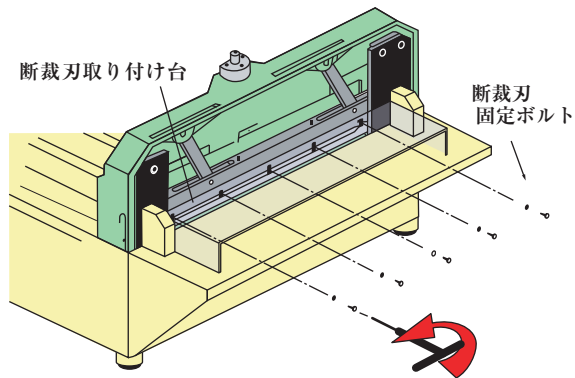
断裁ボタンを押して刃物を下(受木)に近づけます。断裁ボタンをこまめに押して刃物の位置が1mm~2mm上で止めてください。

6



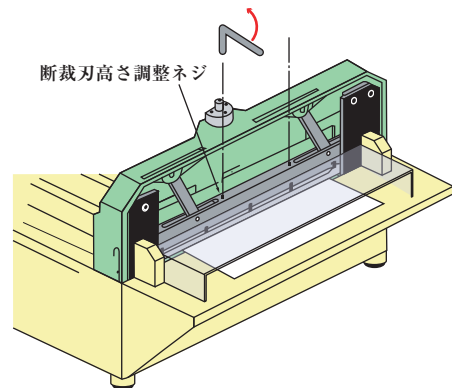
刃物が受木より上(1mm~2mm)まできましたら、断裁ボタンから手を離し、一度電源をお切りください。

7



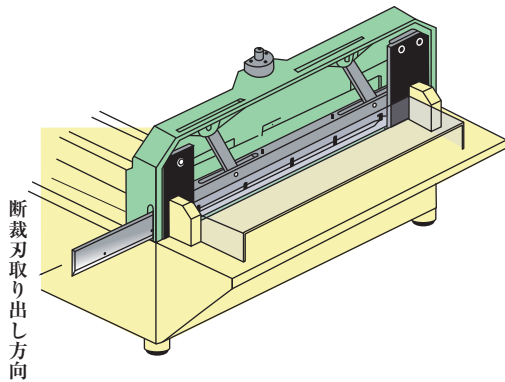
T型六角レンチにて刃物取り付けボルト(5本)を緩め、外します。刃物取り付けネジ(5本)を外しますと刃物が受木の上に落ちます。

8



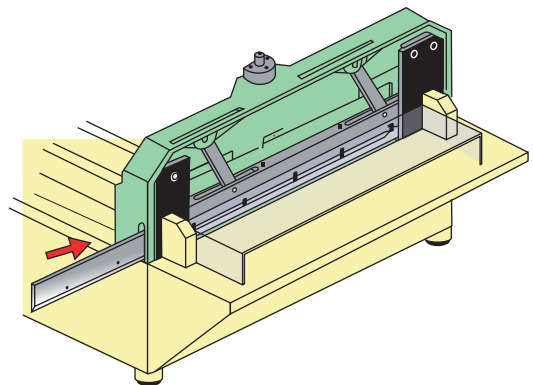
刃物台上面の刃物高さ調整ネジ(左右2本)を4mmレンチにて反時計回りに刃物高さ調整ネジの頭が1mm程出るまで回してください。

9



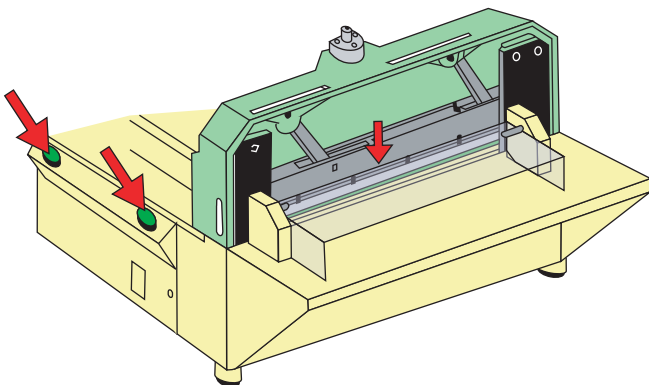
刃物を手前側に引き抜いて下さい。  
※刃物は大変危険です。気を付けて下さい。安全の為にすべり止めのついた手袋等をして頂くとより安全です。

10



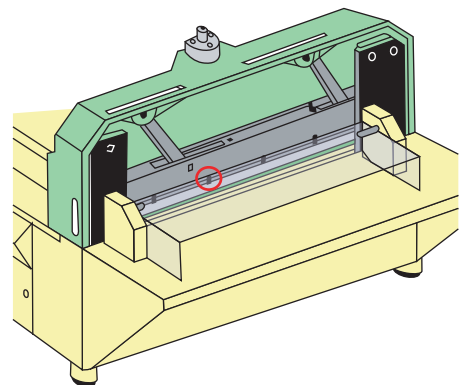
刃物を取り出し、新品もしくは再研磨した刃物を刃物取り出し口より挿入します。その時、刃物を刃物台のボルト位置に合わせます。

11



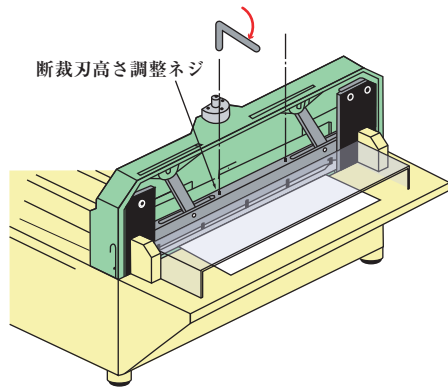
電源スイッチを入れて、刃物台を最下降端まで下げます。こまめに断裁ボタンを押してください。行き過ぎた場合は、リセットスイッチにて反転させてください。

12



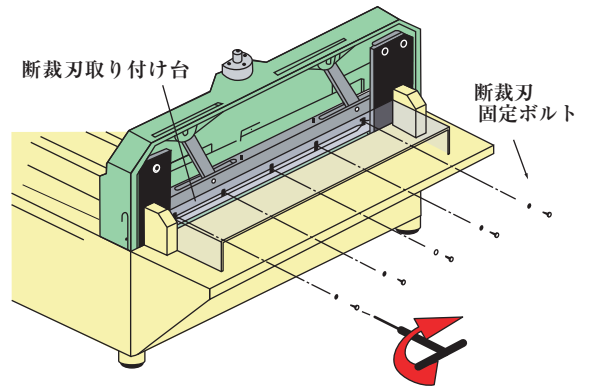
ドライバー等を使い、刃物取り付穴と刃物のボルト穴を合わせます。

13



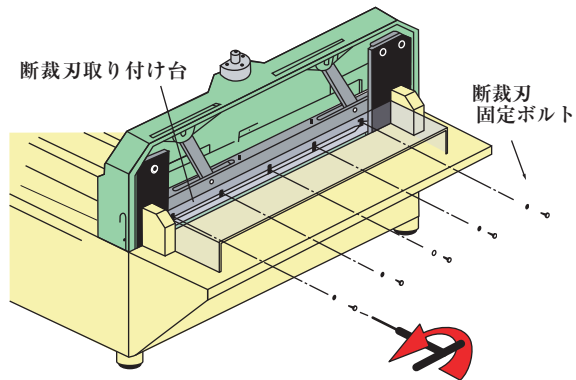
刃物台高さ調整ネジを時計回りに締めていき、刃物の上にあたるまで締め込みます。(左右2箇所)

14



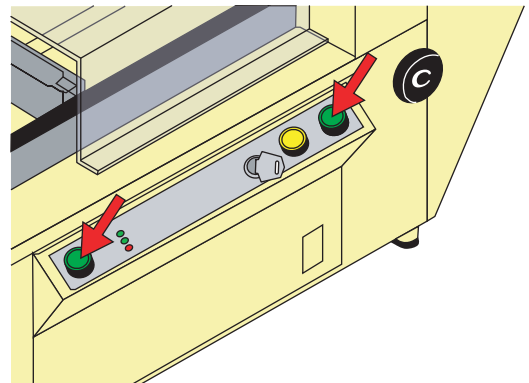
刃物取り付けボルト(5本)を締め込みます。

15



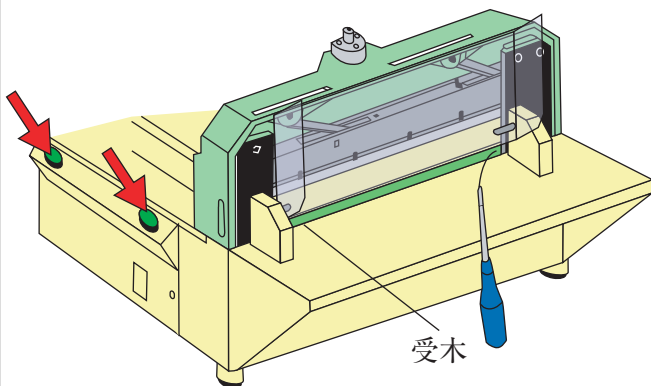
締め込んだ後に、1/4回転緩めておいてください。

16



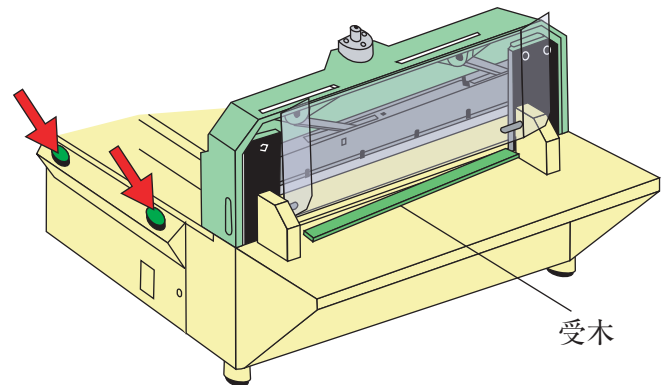
2~3回、断裁ボタンを押して動作を確認してください。最後に、断裁定位置(上昇端)にて止めます。

17



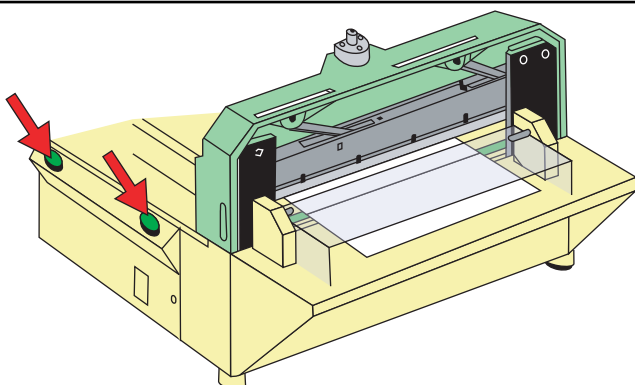
受木の交換をします。受木の端にドライバー等を差込、こじ押し上げるように外します。

18



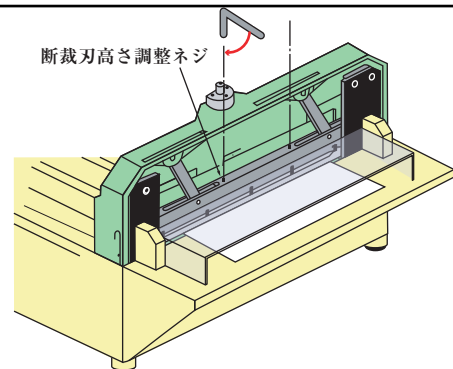
受木の新しい面もしくは新しい受木を溝に落とし込みます。断裁ボタンを押して断裁刃を下まで降ろします。

19



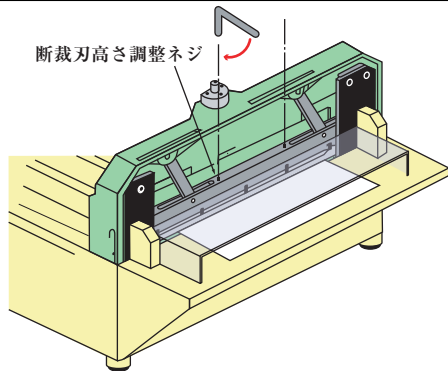
用紙を一枚裁断してみます。

20



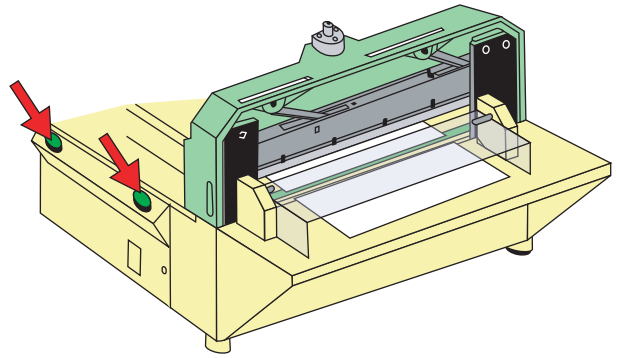
まったく切れない場合は刃物高さ調整ネジを左右ともに1/2回転締めてください。片側が切れ残った場合は、切れ残った方の刃物高さ調整ネジを1/2回転締め込んでください。

21



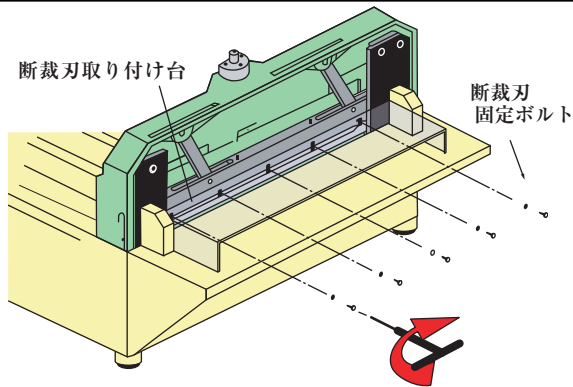
刃物を出し過ぎると、耐久性が極端に悪くなります。少しずつネジを締め込んで下さい。受け木の切れ筋を触ると食い込みが分かります。出し過ぎてしまった場合は15からやり直して下さい。

22



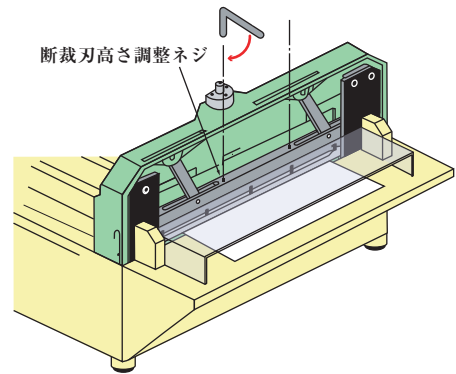
再度、断裁してみて、切れ残り等が無いように20の作業を繰り返し行って下さい。完全に切れる状態になりましたら、その時点で刃物高さ調整ネジを、あと1/4回転締めこんでください。

23



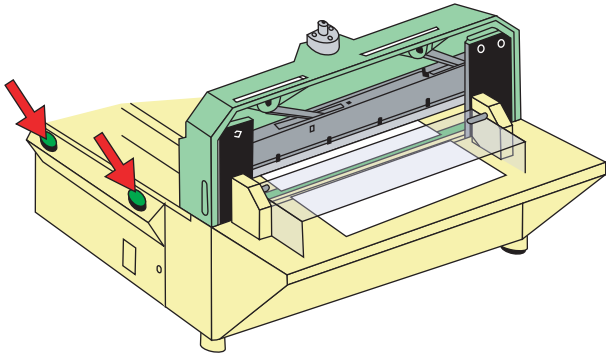
完全に締まっていない刃物固定ボルト(5本)を完全に締め付けてください。

24



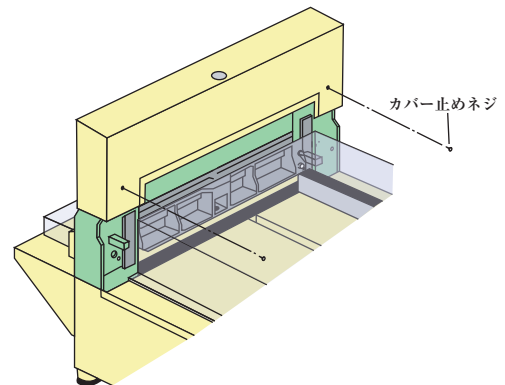
刃物高さ調整ネジ(左右2本)が完全に締まっている事を確認する為に再度、右回し(時計回し)して、確認してください。

25



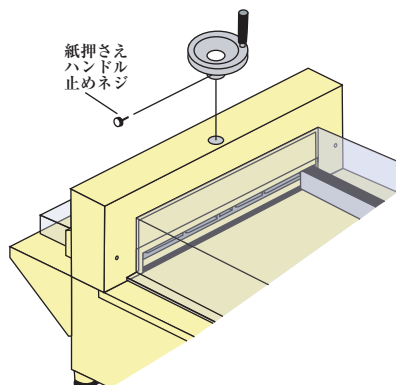
断裁ボタンを押して刃物を現位置に戻します。

26

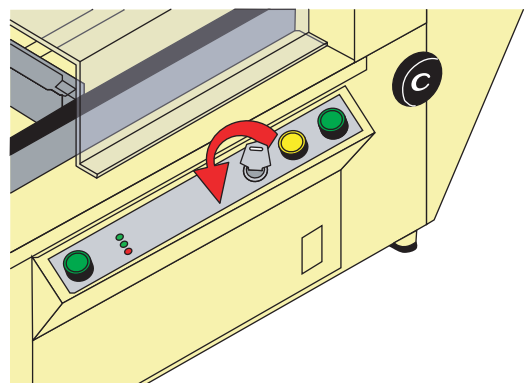


カバー取り付け、ボルトを左右2本締めます。

27



紙押さえハンドルを取り付けます。キースイッチがON状態の場合は必ずOFFにしておいてください。



※使わない場合等は電源(キースイッチ)は必ず切っておいてください。